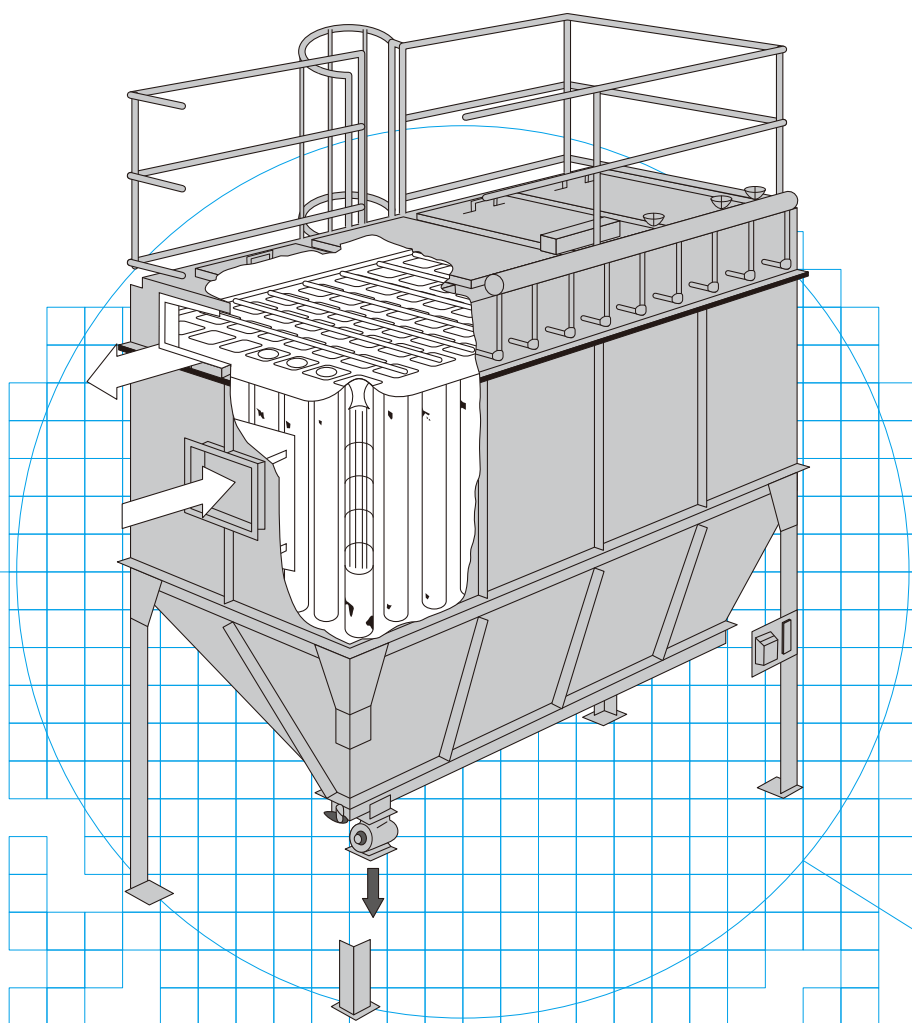


アコーエアショックバッグフィルターシリーズ

円筒汙布バッグフィルター

TUBE TYPE BAG FILTER



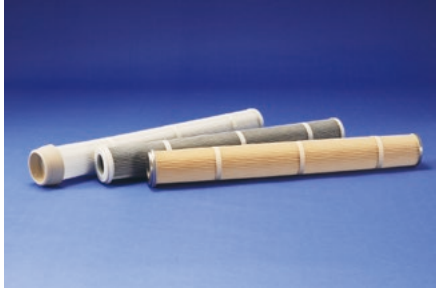
<https://www.acokk.co.jp/>

アコーエアショックバグフィルターシリーズ

ラインナップ

1. プリーツバグフィルター

コンパクトで大容量を処理
ヒダが浅く目詰まりしにくい



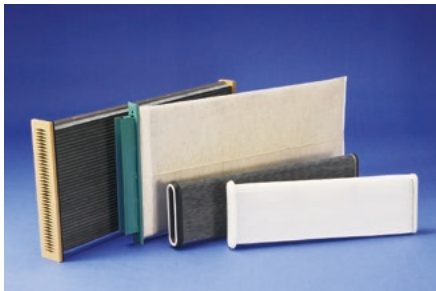
2. 円筒汜布バグフィルター

各種フィルターを用意 様々な用途に使用できます



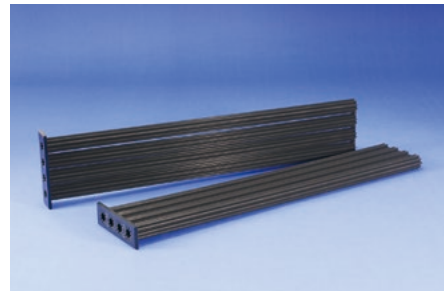
3. 平板汜布バグフィルター

サイド抜き出し式 高さ制限のある場所に



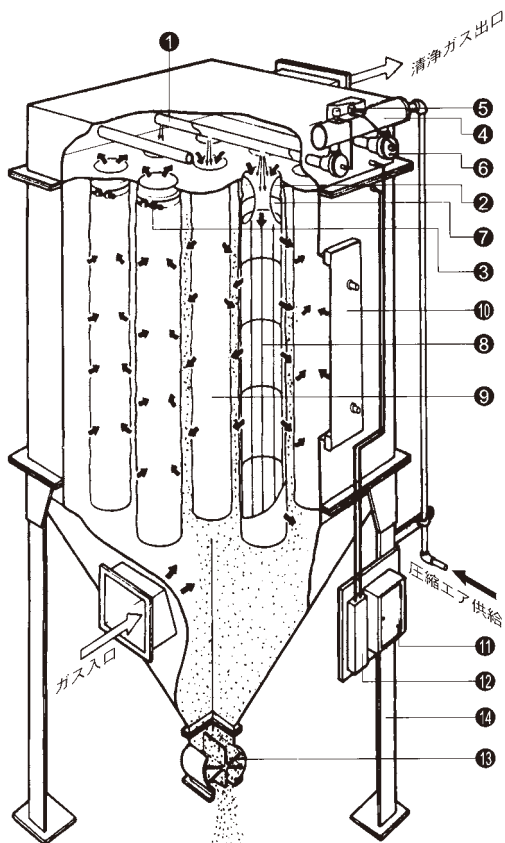
4. エクセルフィルター

高集塵効率の微粉用フィルター



※本品は特注品です。詳細は担当販売員にお問い合わせ下さい。

機械説明



- | | |
|--------------|----------------|
| ① ブローチューブ | ⑧ バッグリテーナー |
| ② チューブシートカラー | ⑨ フィルターバッグ |
| ③ バッグバンド | ⑩ アクセスタ |
| ④ エアヘッダーパイプ | ⑪ シーケンスコントローラー |
| ⑤ パイロット電磁弁 | ⑫ マノメーター |
| ⑥ ダイヤフラムバルブ | ⑬ ローターバルブ |
| ⑦ ベンチュリーノズル | ⑭ スタンドレッグ |

エアショックバグフィルターは、各種汜材を使用して集塵し、堆積したダストをエアショックにより運転中瞬間的に払い落とす方式の汜過式集塵機です。

エアショックの発生は、運転中シーケンスコントローラーによって周期的にパイロット電磁弁を、作動させ1列ごとに行います。

パイロット電磁弁が作動するとダイヤフラムバルブが開き、エアヘッダーパイプ内の圧縮空気がブローチューブの小孔より0.1秒間噴射します。

この際ベンチュリー効果により、噴射空気量の6倍前後の2次空気を同伴し、フィルターバッグ内に入りエアショックを与え、逆洗と振動によりフィルターに付着したダストを払い落とします。

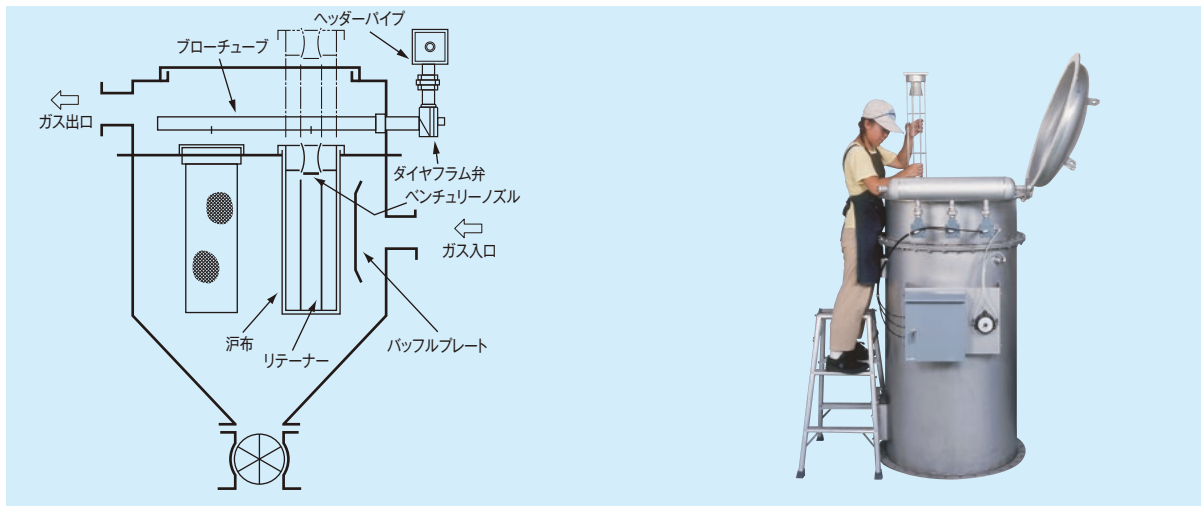
本カタログは円筒濾布バグフィルターのカタログです。
他の商品に付きましては専用カタログを御参照下さい。

円筒濾布バグフィルター (AS/ASC型)

円筒形に縫製した濾布を使用し、広範囲に使用できます。最も効果的な粉体払い落とし機能を有し、大きなダストロードに対しても安定的に運転出来ます。
角型ケーシングタイプは標準耐圧450mmH₂O前後ですが補強により高耐圧も可能です。
丸形ケーシングタイプはより高圧での使用が可能です。
濾布の取付けは下記の2種類から選べます。

〈1〉 トップリムーバル (TR)

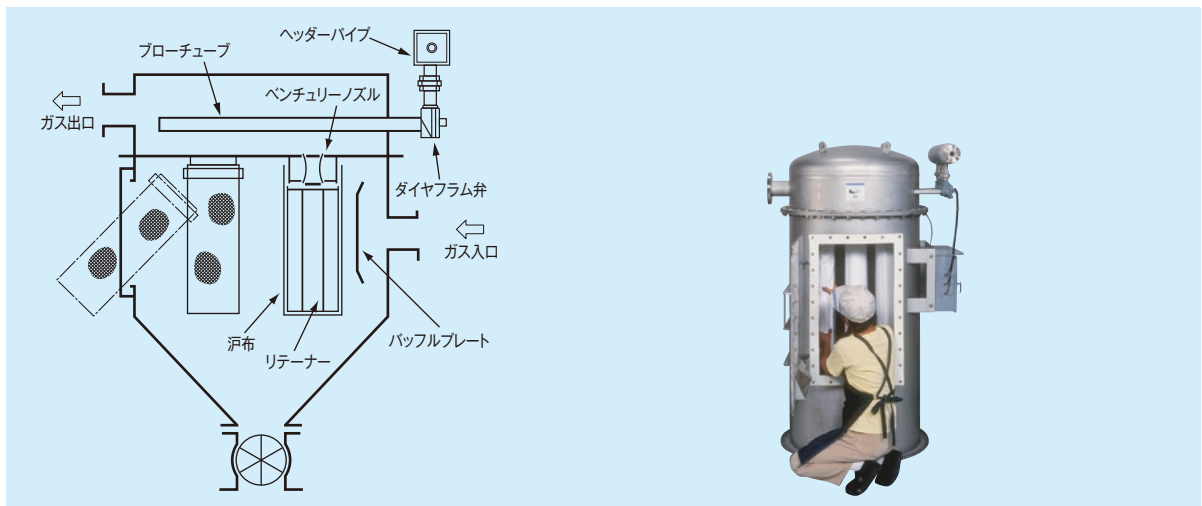
ケーシング天井ドアにより濾布の交換が出来るタイプです。
濾布口元にスナップリングを縫込む事により、ワンタッチで取付けが出来ます。



TR方式構造図

〈2〉 バンド締め付けタイプ

ケーシングサイドドアより内部に入れ、バンドで取付けるタイプです。



バンド締め方式構造図

代表的なフィルター材質及び機能一覧表

良好 ← 不可 →
◎ ○ △ ×

フェルト材質	PTFEラミネート品	※耐熱温度(常用/短時間最高)	耐酸	耐アルカリ
ポリエステル	有	100℃ / 120℃	○	△
耐熱ナイロン	有	180℃ / 200℃	△	○
ガラス二重織布	有のみ	240℃ / 260℃	△	△
PTFE	有	240℃ / 260℃	◎	◎

※ガス性状(水分量等)により変わります。

ASシリーズ／標準角型ケーシングタイプ

型式

AS-144-10-TR-BM

エアショック

戸布本数

戸布寸法

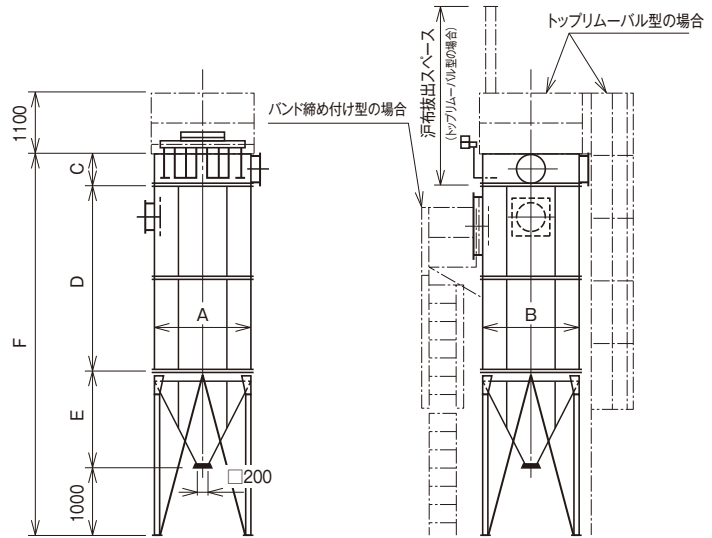
- 6: 117φ×6フィート(約1.8m)
- 8: 117φ×8フィート(約2.4m)
- 10: 117φ×10フィート(約3m)

戸布取付方法

- 無印: バンド締め付け(サイド抜き出し式)
- TR: トップリムーバル(上方抜き出し式)

ケーシング製作範囲

- 無印: フルケース(ホッパー付き)
- BM: ピンマウント(ホッパー無し)
- BV: ピンベント型(排気室のみ)



寸法図

工場組立後一体でトラックにて輸送

重量は本体のみです。仕様により変更があります。

型式	戸布長さ (Ft)	戸過面積 (㎡)	戸布配列 (列×列)	消圧縮工 費工量ア (NL/サイズル)	A (mm)	B (mm)	C (mm)	D (mm)	E (mm)	F (mm)	本体重量 (kg)		
AS - 9	6	6	3×3	45	610	610	225	1835	610	3670	440		
	12	8	3×4	60	610	785	250	1835	785	3870	490		
16	6	10	4×4	80	785	785	250	1835	785	3870	630		
	8	14					300	2445				4530	700
25	6	16	5×5	125	960	960	300	1835	960	4095	780		
	8	22					300	2445				4705	860
36	6	23	6×6	180	1135	1135	350	1835	1135	4320	990		
	8	31					400	2445				4980	1100
49	6	32	7×7	245	1410	1410	400	1835	1410	4645	1160		
	8	42					450	2445				5305	1290
64	6	42	8×8	320	1590	1590	450	1835	1590	4875	1340		
	8	55					500	2445				5535	1480
	10	70					550	3060				6200	1710
81	6	53	9×9	405	1770	1770	500	1835	1770	5105	1580		
	8	70					550	2445				5765	1760
	10	88					600	3060				6430	2010
100	6	65	10×10	500	1950	1950	500	1835	1950	5285	1840		
	8	86					550	2445				5945	2040
	10	109					600	3060				6610	2330
120	6	79	12×12	600	1950	2310	550	1835	2310	5695	2150		
	8	103					600	2445				6355	2380
	10	131					650	3060				7020	2740
144	6	94	12×12	720	2310	2310	550	1835	2310	5695	2430		
	8	124					600	2445				6355	2670
	10	157					650	3060				7020	3070

ASシリーズ/標準丸型ケーシングタイプ

型式

ASC-97-8-TR-BM

エアショック

ケーシング丸型
(CYLINDRICAL)

汙布本数

汙布寸法

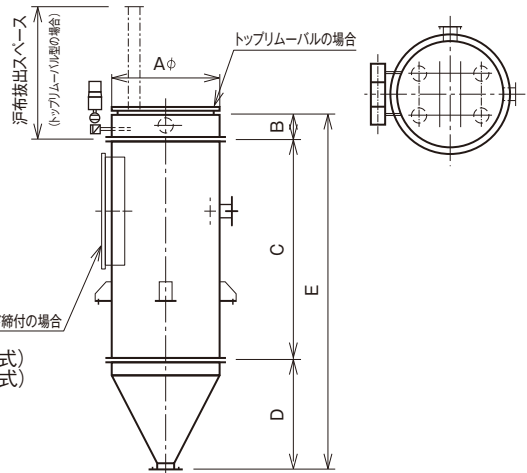
- 2: 117φ×2フィート(約0.6m)
- 3: 117φ×3フィート(約0.9m)
- 4: 117φ×4フィート(約1.2m)
- 6: 117φ×6フィート(約1.8m)
- 8: 117φ×8フィート(約2.4m)

ケーシング製作範囲

- 無印: フルケース(ホッパー付き)
- BM: ピンマウント(ホッパー無し)
- BV: ピンベント型(排気室のみ)

汙布取付方法

- 無印: バンド締め付け(サイド抜き出し式)
- TR: トップリムーバル(上方抜き出し式)



重量は本体のみです。仕様により変更があります。

型式	汙布長さ (Ft)	汙布面積 (m ²)	電磁弁数	消圧縮工 費工量 ア (NL/サイクル)	A (mm)	B (mm)	C (mm)	D (mm)	E (mm)	本体重量 (kg)
ASC-4	2	0.8	2	20	500	200	615	500	1315	90
	3	1.2				200	920		1620	100
7	2	1.4	3	35	600	200	615	600	1415	140
	3	2.1				200	920		1720	160
9	4	4	3	45	750	200	1225	750	2175	230
	6	6				225	1835		2810	260
12	4	5	3	60	900	225	1225	900	2350	320
	6	8				250	1835		2985	370
14	4	6	4	70	850	225	1225	850	2300	320
	6	9				250	1835		2935	370
16	4	7	4	80	1000	250	1225	1000	2475	390
	6	10				250	1835		3085	450
21	4	9	5	105	1050	250	1225	1050	2525	450
	6	14				300	1835		3185	520
25	4	11	5	125	1250	250	1225	1250	2725	580
	6	16				300	1835		3385	660
32	4	14	6	160	1300	250	1225	1300	2775	670
	6	21				300	1835		3435	760
	8	28				350	2445		4095	850
37	4	16	7	185	1400	300	1225	1400	2925	740
	6	24				350	1835		3585	830
	8	32				400	2445		4245	920
45	4	20	7	225	1550	350	1225	1550	3125	860
	6	29				400	1835		3785	960
	8	39				450	2445		4445	1060
57	4	25	9	285	1750	400	1225	1750	3375	960
	6	37				450	1835		4035	1080
	8	49				500	2445		4695	1200
69	4	30	9	345	1850	425	1225	1850	3500	1170
	6	45				475	1835		4160	1300
	8	60				525	2445		4820	1430
78	4	34	9	390	2000	425	1225	2000	3650	1460
	6	51				500	1835		4335	1600
	8	67				575	2445		5020	1740
97	4	43	11	485	2150	485	1225	2150	3850	1540
	6	63				550	1835		4535	1710
	8	84				625	2445		5220	1880

ASシリーズ (大容量型) / 標準角型ケーシングタイプ

型式

AS-640-10-TR

エアショック

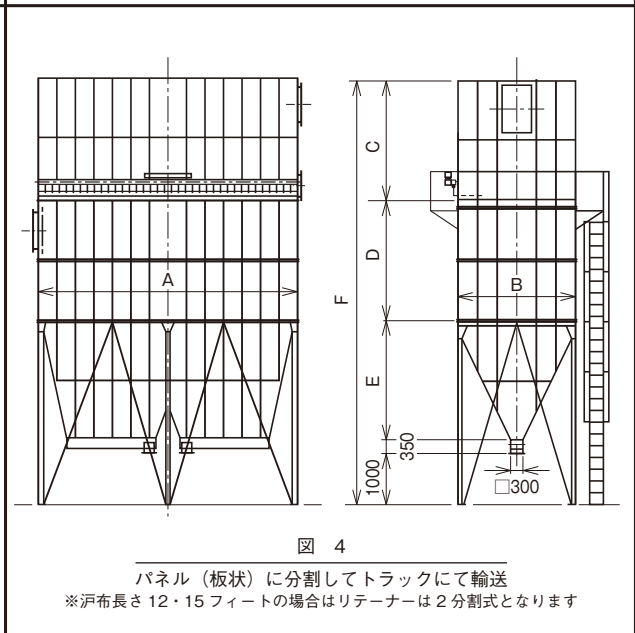
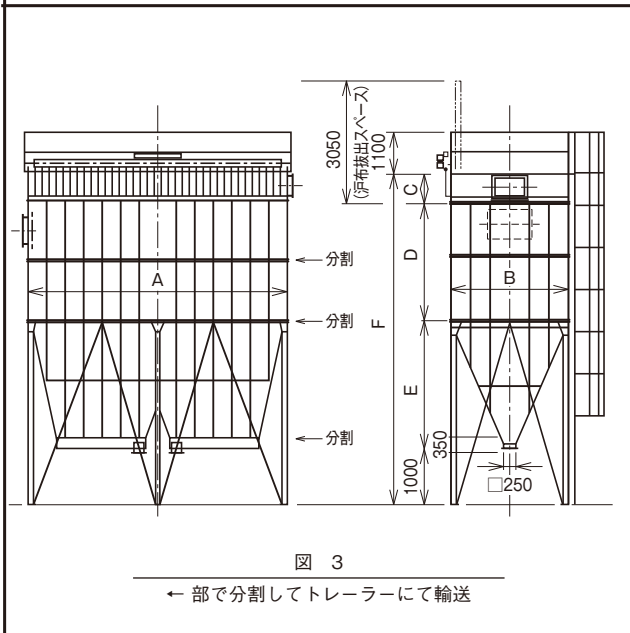
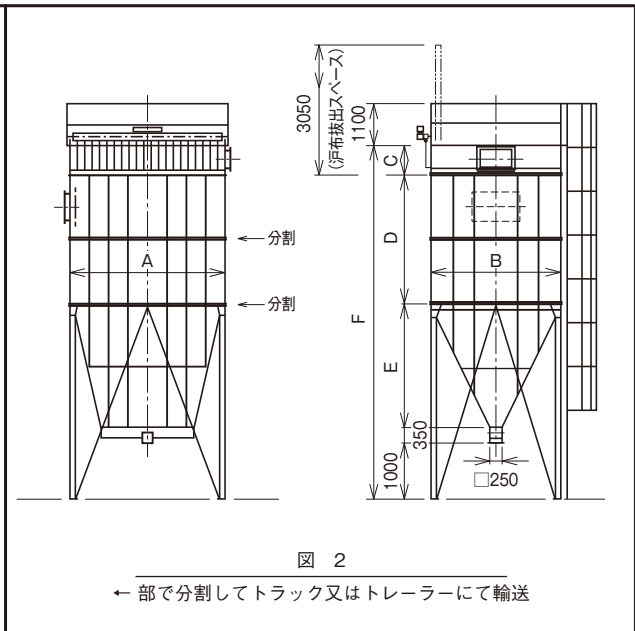
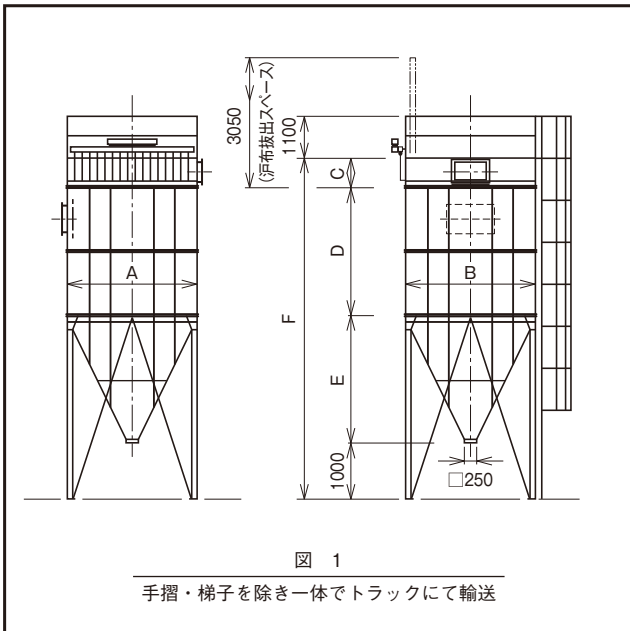
帆布本数

帆布寸法

10: 117φ×10フィート(約3m)
 12: 117φ×12フィート(約3.6m)
 15: 117φ×15フィート(約4.5m)

帆布取付方法

TR: トップリムーバル(上方抜き出し式)



重量は本体のみです。仕様により変更があります。

型 式	戸 布 長 さ (Ft)	戸 過 面 積 (㎡)	戸 布 配 列 (列×列)	消 圧 縮 工 量 ア (NL/サイクル)	A (mm)	B (mm)	C (mm)	D (mm)	E (mm)	F (mm)	重 量 (ton)	図 番
AS - 169	10	184	13×13	1100	2490	2490	550	3060	2490	7100	4.1	1
	12	221					600	3670		7760	4.5	
	15	277					650	4590		8730	4.9	
196	10	213	14×14	1274	2670	2670	550	3060	2670	7280	4.4	
	12	257					600	3670		7940	4.8	
	15	321					650	4590		8910	5.2	
225	10	245	15×15	1465	2850	2850	600	3060	2850	7510	5.0	
	12	295					650	3670		8170	5.5	
	15	369					700	4590		9140	6.0	
256	10	279	16×16	1664	3030	3030	650	3060	3030	7740	5.7	
	12	335					700	3670		8400	6.2	
	15	420					750	4590		9370	6.8	
192	10	209	12×16	1248	3030	2310	550	3060	2310	7270	4.5	2
	12	252					600	3670		7930	4.9	
	15	315					650	4590		8900	5.4	
240	10	261	12×20	1560	3850	2310	650	3060	2310	7370	5.6	
	12	314					700	3670		8030	6.1	
	15	394					750	4590		9000	6.7	
288	10	313	12×24	1872	4570	2310	650	3060	2310	7370	6.7	
	12	377					700	3670		8030	7.3	
	15	472					750	4590		9000	8.0	
336	10	366	12×28	2184	5290	2310	700	3060	2310	7420	7.9	
	12	440					750	3670		8080	8.6	
	15	551					800	4590		9050	9.5	
384	10	418	16×24	2496	4570	3030	750	3060	3030	8190	9.2	
	12	503					800	3670		8850	10.1	
	15	630					850	4590		9820	11.0	
512	10	558	16×32	3328	6010	3030	750	3060	3030	8190	12.2	
	12	671					800	3670		8850	13.4	
	15	840					850	4590		9820	14.6	
640	10	697	16×40	4160	7550	3030	800	3060	3030	8240	15.3	
	12	838					850	3670		8900	16.8	
	15	1050					900	4590		9870	18.3	
768	10	837	16×48	4992	8990	3030	850	3060	3030	8290	18.4	3
	12	1006					950	3670		9000	20.2	
	15	1260					1050	4590		10020	22.0	
896	10	976	16×56	5824	10530	3030	850	3060	3030	8290	21.5	
	12	1174					950	3670		9000	23.7	
	15	1469					1050	4590		10020	25.8	
960	10	1046	24×40	6240	7550	4500	3150	3060	4500	12110	25.0	4
	12	1258					2000	3670		11570	25.0	
	15	1574					2450	4590		12940	28.0	
1152	10	1255	24×48	7488	8940	4500	3150	3060	4500	12110	30.0	
	12	1509					2000	3670		11570	30.0	
	15	1889					2450	4590		12940	33.8	
1344	10	1464	24×56	8736	10380	4500	3150	3060	4500	12110	35.0	
	12	1761					2000	3670		11570	35.0	
	15	2204					2450	4590		12940	39.4	
1536	10	1674	24×64	9984	11970	4500	3150	3060	4500	12110	40.0	
	12	2012					2000	3670		11570	40.0	
	15	2519					2450	4590		12940	45.0	

商品及び付属品

バグフィルター本体の他に下記「部品」「付属品」も製造・販売しております。

(1) リテーナー

- 円筒汙布型・平板汙布型
共に種々の材質・サイズ
で製作可能です。



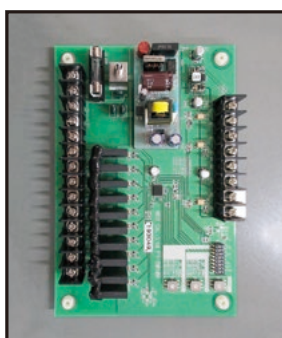
(2) ダイヤフラム弁

- 20Aと25Aの2種類が
あります。



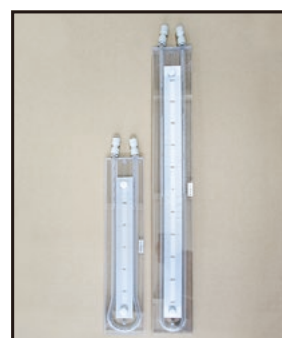
(3) コントローラー

- 6.10ステップ型があり
ます。
- 差圧スイッチ接続可能
です。

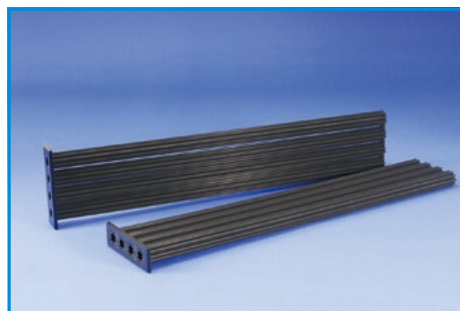
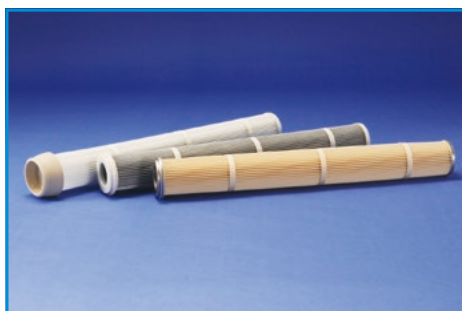


(4) マノメーター

- 300mm型と500mm型
の2種類があります。



(5) 各種フィルター



本社 〒279-0022 千葉県浦安市今川1-1-40 TEL.047-352-4761
FAX.047-354-5268

大阪営業所 〒564-0062 大阪府吹田市垂水町3-24-1 TEL.06-6368-9551
FAX.06-6368-9552

静岡営業所 〒438-0211 静岡県磐田市東松平500-1 TEL.0538-86-6478
FAX.0538-66-5599

E-mail: info@acokk.co.jp
https://www.acokk.co.jp/

2019. 7. 1000S