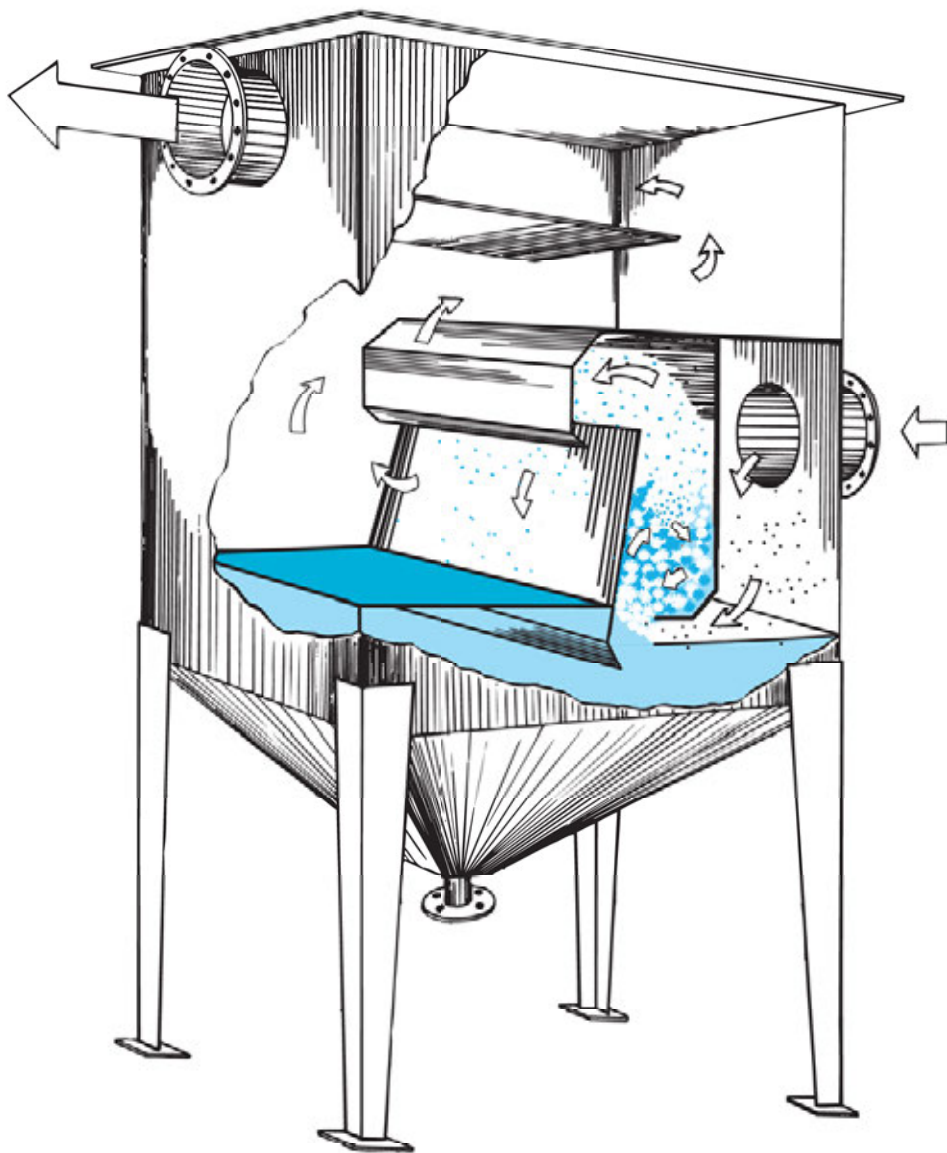


WET SCRUBBER

ウェットスクラバー

水で集塵・脱臭・ガス吸収



- 吸湿性粉塵
- 高温排ガスダスト
- 発火・爆発性粉塵
- 有害ガスの吸収
- 悪臭ガスの除去

 株式会社 **アコー**

<http://www.acokk.co.jp>

高性能・低価格・低ランニングコスト・省スペース・簡易メンテナンス

WET SCRUBBER

特長

① シンプル構造

充填物による吸収塔に比べメンテナンスコストを大幅削減

② ポンプ不要

ガス自身で水を巻き上げるので、ポンプが不要

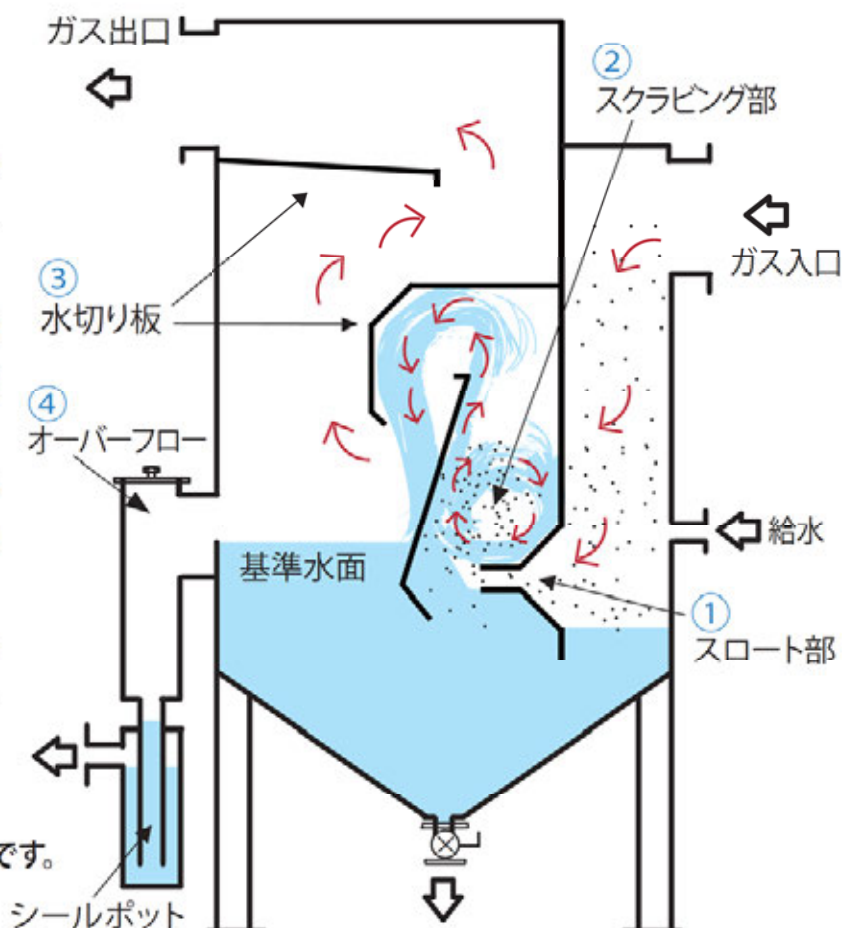
③ 低圧損

圧力損失130mmH₂O (ダブルタイプは260mmH₂O)。
水面レベルを上げれば、更に性能UP!

原理

- ① 含塵ガスは、スロート部を高速で通過し、水を巻き上げ、内部の壁面に激しく衝突します。
- ② スクラビング部で渦流となり、極めて効果的な気液混合が発生し、粉塵が水によって捕集されます。
- ③ 清浄されたガスは、水切り板によって、水を分離し排気されます。水滴の飛沫は全くありません。
- ④ 捕集された粉塵は、オーバーフローから、沈降する粉塵はホッパー下部から排出します。

※オーバーフローは、高さ調節可能です。



性能

優れた集塵性能で、効率よくダスト・ガスを処理します。

ガス吸収の例

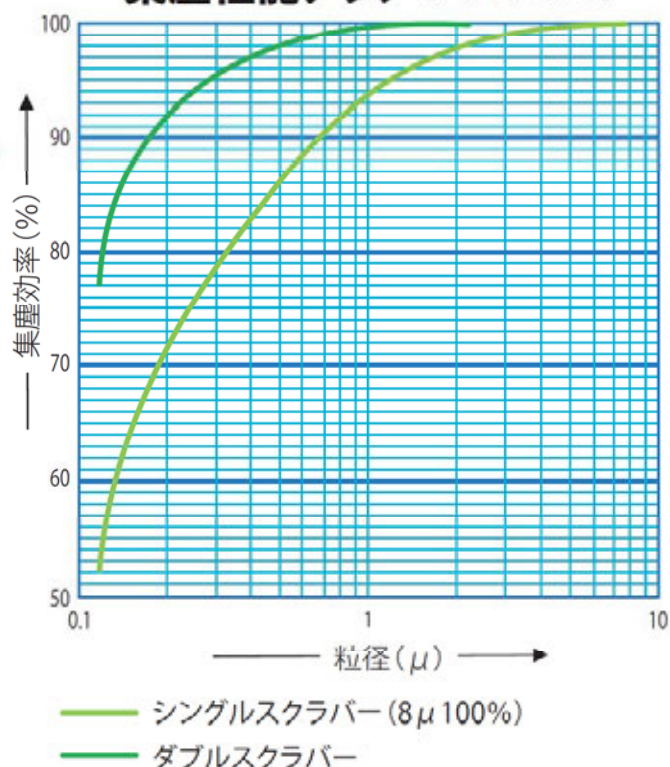
ガス名称	洗浄液	シングル	ダブル
亜硫酸ガス(SO ₂)	NaOH	80%	95%
アンモニア(NH ₃)	H ₂ SO ₄	90%	99%
	H ₂ O	80%	95%

【用途】

- 吸湿性粉塵の捕集
- 高温排ガスダスト
- 発火・爆発性粉塵
- 有毒ガスの吸収
- 悪臭ガスの除去

【納入実績】 化学品、食品、香料、魚粉、薬品、肥料、廃棄物など多数

集塵性能グラフ (フライアッシュ)



機種と材質

標準タイプの「ウェットスクラバー (WS)」、スクランピング部を2段にして、性能を高めた「ダブルスクラバー (DWS)」など、お客様の求める性能や、設置スペースに合わせた機種をご提案いたします。

【材質】

ステンレス (SUS304, 316L)、FRPからお選びいただけます。



ウェットスクラバー (WS)



ダブルスクラバー (DWS)

TEST

テスト装置を用いて、お客様の環境で、性能を確認できます。お気軽にご相談ください。

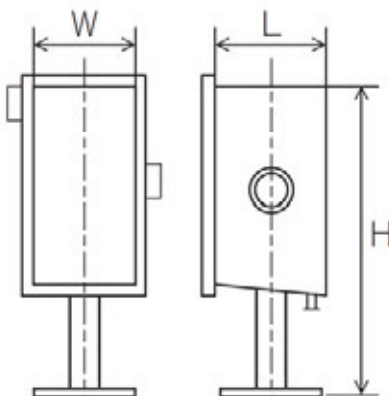
WET SCRUBBER 湿式集塵装置仕様

※ダブルタイプは別途お問い合わせください。

型式	処理ガス量 [m ³ /min]	寸法		P 型(平底タイプ)			H 型(ホッパータイプ)		
				高さ [mm]	貯水量 [m ³]	本体重量 [kg]	高さ [mm]	貯水量 [m ³]	本体重量 [kg]
		W	L						
WS-2	2	360	100	1200	0.01	50	X		
WS-8	8	〃	400	1200	0.03	80			
WS-8	8	480	290	1350	0.03	90	1430	0.05	100
WS-15	15	〃	550	1350	0.05	120	1430	0.09	130
WS-15	15	600	420	1410	0.06	120	1505	0.09	130
WS-25	25	〃	680	1410	0.10	160	1505	0.16	175
WS-25	25	800	500	1680	0.13	160	1820	0.16	175
WS-40	40	〃	800	1680	0.20	230	1820	0.25	240
WS-60	60	〃	1200	1680	0.30	320	1820	0.38	330
WS-60	60	1200	720	2215	0.35	320	2420	0.38	330
WS-130	130	〃	1625	2215	0.76	500	2420	0.82	550
WS-200	200	〃	2400	2215	1.13	710	2420	1.20	735
WS-200T	200	2400	1200	2380	0.54	1480	2950	0.72	1600
WS-400T	400	〃	2500	2380	1.13	2160	2950	1.49	2380
WS-640T	640	〃	4000	2380	1.80	3000	2950	2.32	3300
WS-640T	640	2800	3200	2650	1.68	3000	3200	2.48	3300
WS-900T	900	〃	4500	2650	2.37	3600	3200	3.08	3900
WS-1200T	1200	〃	6000	2650	3.55	4100	3200	4.00	4500

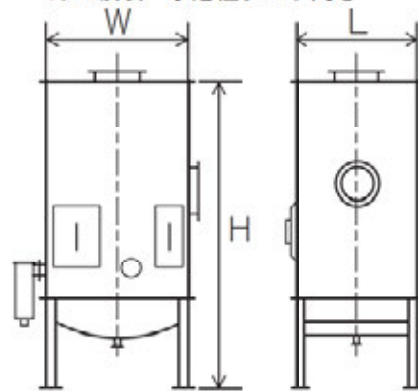
[処理ガス量にあわせて、L 寸法を自由に変更できます]

● WS-2~8 型



● P 型 (平底タイプ)

ガス吸収・水溶性ダスト向き



● H 型 (ホッパータイプ)

一般ダスト向き

